

Dodaci

Mješalice vode, upravljanje laktom sa pipom 3/4", jedna rupa

STAVKA #: _____

MODEL # _____

NAZIV # _____

SIS # _____

AIA # _____



855322 (SHTEB1)

Miješalica za vodu (za
upravljanje s laktom) s
pokretnim izljevom 3/4" - 1
otvor

Glavne značajke

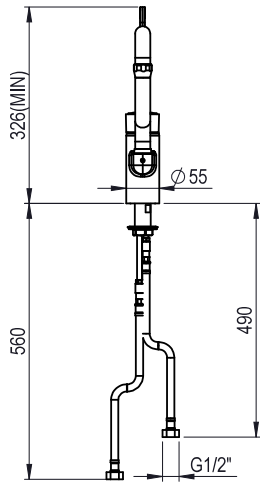
- Rupa za instalaciju: 29mm.
- Protok vode: 24 l/min s 3 bara
- Ručka osnažena s elastičnim i nelomljivim staklenim vlaknima. Materijal odabran kako bi odgovarao uporabi u profesionalnoj kuhinji u skladu sa standardima proizvodnje hrane. Lagan i jednostavan, omogućava precizno pozicioniranje i sprječava slučajno zatvaranje. Punjenje mješalice je visoko otporno na stvaranje kamenca.

Konstrukcija

- Tijelo mješalice izrađeno je od snažnog krom-mesinga, za snažnu konstrukciju i otporno je na temperature do 90°C. Osovina za montažu: G3/4", 50mm dužine i matica za maksimalnu fleksibilnost i jednostavnu instalaciju.
- Pipa od kromiranog mesinga.

ODOBRENJE: _____

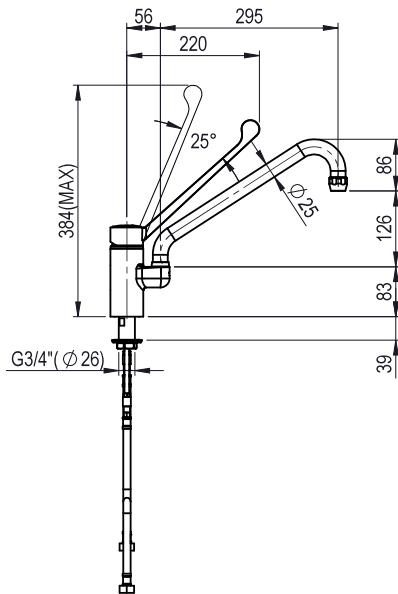
Prednja/e



Ključne informacije:

Vanjske dimenzije, širina: 855322 (SHTEB1)	362 mm
Vanjske dimenzije, dubina:	393 mm
Vanjske dimenzije, visina:	384 mm

Bočna/o



Gornja/e

